

1) Výrobek: Plovákové ventily pro hlídání hladiny v nádrži s funkcí „QUICKSTOP“

2) Typ: IVAR.PRISLUSENSTVI PN



3) Upozornění:



Instalaci a uvedení do provozu, stejně jako připojení elektrických komponentů, musí provádět výhradně osoba odborně způsobilá s patřičnou elektro-technickou kvalifikací v souladu se všemi národními normami a vyhláškami platnými v zemi instalace. Během instalace a uvádění do provozu musí být dodrženy instrukce a bezpečnostní opatření uvedené v tomto návodu. Provozovatel nesmí provádět žádné zásahy a je povinen se řídit pokyny uvedenými níže a dodržovat je tak, aby nedošlo k poškození zařízení nebo k újmě na zdraví obsluhujícího personálu při dodržení pravidel a norem bezpečnosti práce.

Pečlivě si přečtěte veškeré instrukce uvedené v tomto návodu.

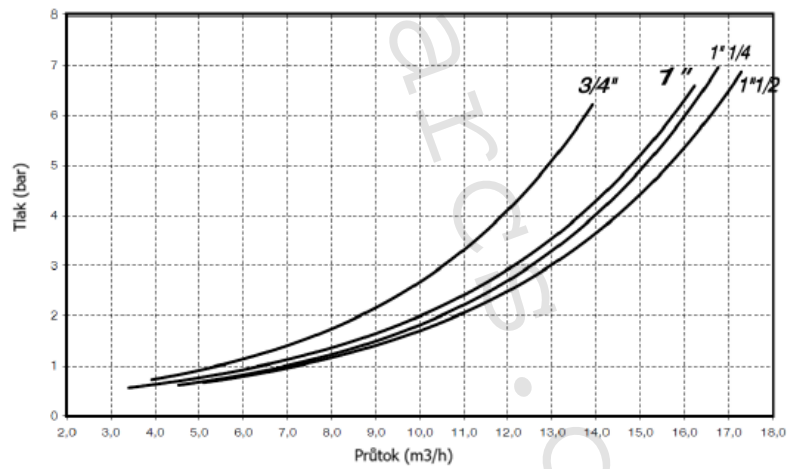
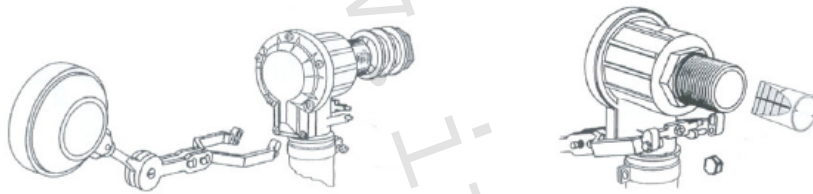
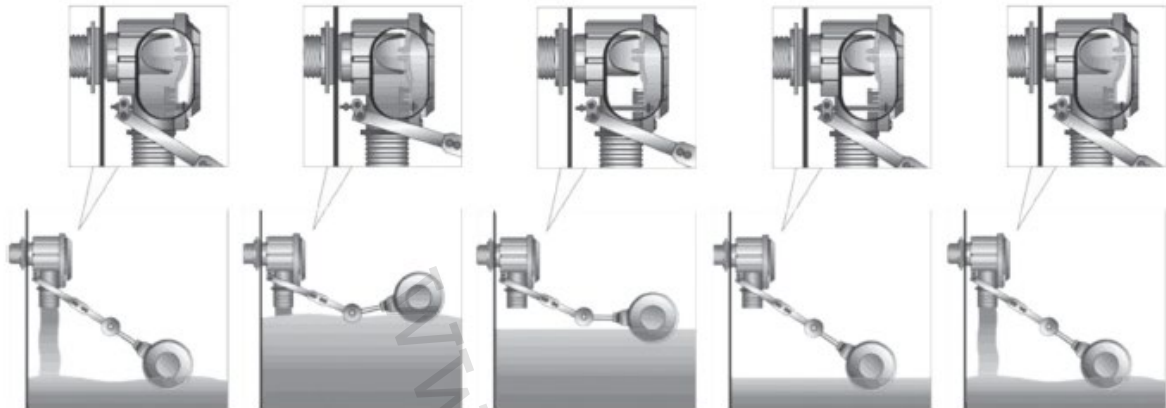
Výrobce se zříká jakékoliv odpovědnosti za škody způsobené nedodržením platných bezpečnostních norem a nařízení a instrukcí uvedených v tomto návodu.

4) Popis zařízení:

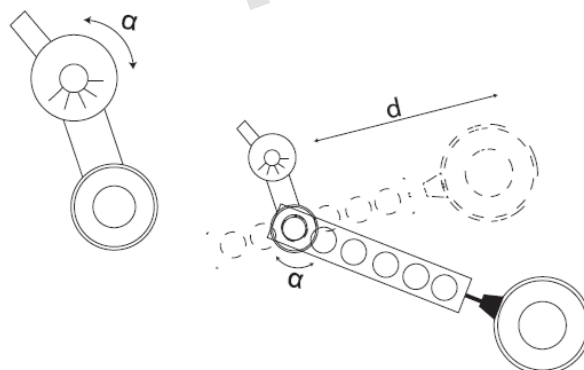
Plovákové ventily jsou určeny především k otevírání a uzavírání přívodního potrubí vody na základě snímání hladiny, která má být udržována uvnitř akumulacních nádob a jímek.

5) Výhody použití:

- Patentovaný plovákový ventil eliminující běžné závady, ke kterým u těchto zařízení dochází. Je vhodný především pro dopouštění akumulacních nádob a jímek.
- Plovákové ventily jsou vybaveny patentovaným funkčním mechanismem, propojeným s plovákovým ventilem ohebným ramenem, které umožňuje okamžité otevírání a uzavírání, čímž zajišťuje vysoký průtok vody bez kapání vody.
- Plovákové ventily jsou nabízeny v rozměrech od 3/8" do 6/4" ve dvou provedeních: standardním a rozšířeném (ADJ). Rozšířené provedení ADJ (na vyžádání) nabízí možnost regulace požadované hladiny nastavením jednoduchého a funkčního mechanismu, který je umístěn na ohebném rameni a spočívá v nastavení délky a úhlu ramene.



ROZŠÍŘENÉ PŘEVODNÍKOVÉ PŘÍKONČENÍ ADJ



6) Technické charakteristiky:

Provozní teplota:	0 až +50 °C
Skladovací teplota:	-20 až +80 °C
Přetlak:	10 bar
Provoz:	nepřetržitý
Provozní tlak:	0,2 až 6 bar
Materiál těla:	netoxický polykarbonát
Šrouby:	nerez ocel
Vybaveno vstupním filtrem	
Rozměry:	240 x 80 x 50 mm (rozměr 3/8", 1/2") 350 x 150 x 70 mm (rozměr 3/4" až 6/4")
Připojení vstup/výstup:	BSP (rozměr 3/8" až 6/4") BSP a NPT (rozměr 3/4" až 6/4")

7) Upozornění:

- Společnost IVAR CS spol. s r.o. si vyhrazuje právo provádět v jakémkoliv momentu a bez předchozího upozornění změny technického nebo obchodního charakteru u výrobků, uvedených v tomto návodu.
- Vzhledem k dalšímu vývoji výrobků si vyhraujeme právo provádět technické změny nebo vylepšení bez oznámení, odchylky mezi vyobrazeními výrobků jsou možné.
- Informace uvedené v tomto technickém sdělení nezbavují uživatele povinnosti dodržovat platné normativy a platné technické předpisy.
- Dokument je chráněn autorským právem. Takto založená práva, zvláště práva překladu, rozhlasového vysílání, reprodukce fotomechanikou, nebo podobnou cestou a uložení v zařízení na zpracování dat zůstávají vyhrazena.
- Za tiskové chyby nebo chybné údaje nepřebíráme žádnou zodpovědnost.